



KTO-NP BASIC

Código: 0769021

Termostato básico, sencillo y de fácil manejo ideal para ser instalado en múltiples instancias, destacando sobre todo su aplicación en hogares. Permite el control y regulación de la temperatura ambiente, adaptándose a las necesidades del usuario.

CERTIFICACIONES



DATOS TÉCNICOS

Alimentación: 220 – 240 V/CA (50/60 Hz)

Poder de ruptura: 10 A

Rango de ajuste de temperatura: 10°C a 30°C

Intervalo de ajuste: 1°C

Temperatura de funcionamiento: 0°C a 45°C

IP20

CARACTERÍSTICAS PRINCIPALES

Termostato sin pantalla LCD no programable

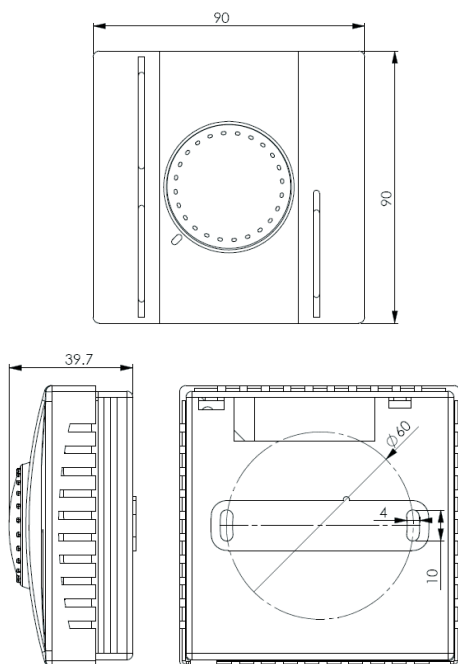
Válido para calefacción

Montaje en pared o caja de mecanismos

Funcionamiento electrónico

Conexión a 3 hilos

DIMENSIONES (mm)



ESQUEMA DE CONEXIÓN

