



KTM 01

Código: 0775851

El KTM 01 es un termostato estándar, sencillo y cómodo de utilizar. Su doble funcionalidad frío/calor permite ajustar rápidamente la temperatura deseada en el recinto en función de las necesidades requeridas por el usuario, permitiendo así conseguir un ambiente agradable en múltiples instancias.

CERTIFICACIONES



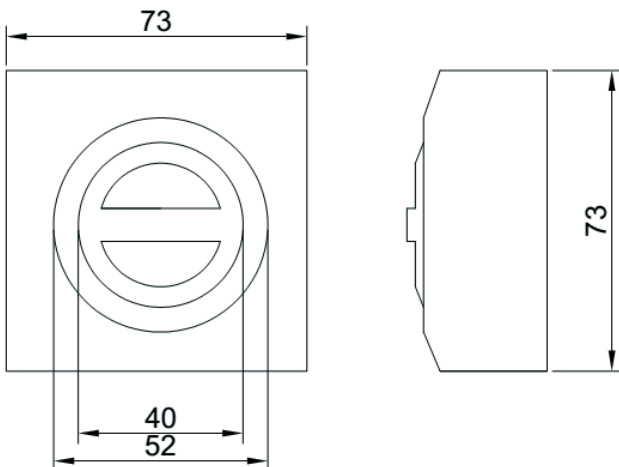
DATOS TÉCNICOS

Alimentación: No necesita
Poder de ruptura: 16(2) A
Rango de ajuste de temperatura : 5°C a 30°C
Intervalo de ajuste : 1°C
Temperatura de funcionamiento: -10°C a 50°C
IP20

CARACTERÍSTICAS PRINCIPALES

Termostato sin pantalla LCD no programable
Válido para calefacción / aire acondicionado
Montaje en pared o caja de mecanismos
Funcionamiento bimetálico
Conexión a 2 hilos

DIMENSIONES (mm)



ESQUEMA DE CONEXIÓN

