



KT4-LCD-NP

Código: 0769004

Termostato con pantalla LCD para la regulación tanto de frío como de calor. Fácil y rápido de configurar para poder alcanzar la temperatura deseada en hogares, salas comunes, oficinas, habitaciones de hospital, aulas... permitiendo disfrutar de un ambiente en las condiciones ideales.

CERTIFICACIONES



DATOS TÉCNICOS

Alimentación: 2 pilas AAA

Tensión nominal de contacto: 24-240 V/CA (50/60 Hz)

Poder de ruptura: 5(1) A

Rango de ajuste de temperatura : 5°C a 35°C

Intervalo de ajuste : 0,5°C

Temperatura de funcionamiento: 0°C a 50°C

IP20

CARACTERÍSTICAS PRINCIPALES

Termostato con pantalla LCD no programable

Válido para calefacción / aire acondicionado

Montaje en pared o caja de mecanismos

Funcionamiento electrónico

Conexión a 2 hilos

Pantalla retroiluminada

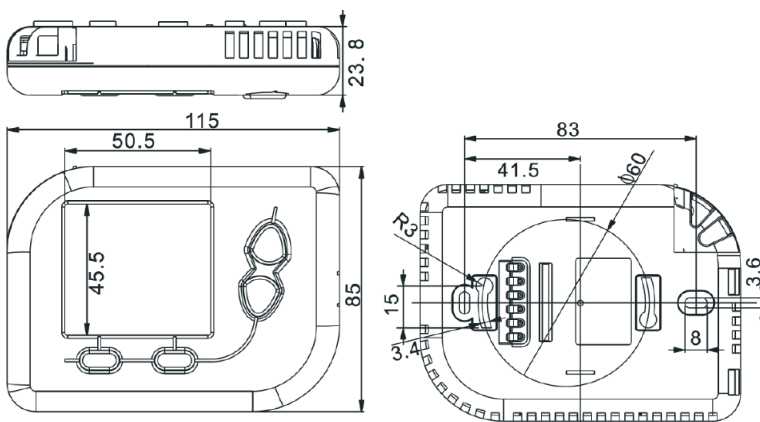
Función anti-hielo

Indicador de batería baja

Selector frío / calor / OFF

Posibilidad de selección:
intervalo de control de temperatura
unidad de medida: °C / °F
retardo de apagado

DIMENSIONES (mm)



ESQUEMA DE CONEXIÓN

