



KT12-W-RF

Código: 0769012

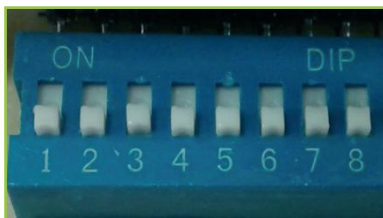
Termostato por tecnología Wireless, dotando de transmisor y receptor. Su avanzada tecnología permite instalarlo en cualquier sala o instancia de nuestros hogares pudiendo llevar a cabo el control de la temperatura desde dichas zonas, proporcionando así el máximo confort y comodidad.

CERTIFICACIONES



DATOS TÉCNICOS

Alimentación: 2 pilas AAA transmisor
240 V/CA (50/60 Hz) receptor
Tensión nominal de contacto: 24-240 V/CA (50/60 Hz)
Poder de ruptura: 16(3) A
Rango de ajuste de temperatura : 5°C a 35°C
Intervalo de ajuste : 0,5°C
Temperatura de funcionamiento: 0°C a 50°C
IP20



Tanto el transmisor como el receptor disponen de unos switchs para seleccionar la dirección RF, de modo que el receptor ignore cualquier mensaje o señal procedente de otra dirección diferente a la ajustada.

Para ello la dirección RF del transmisor debe coincidir con la del receptor.

Ejemplo de dirección RF:



1 La posición superior simboliza el número 1

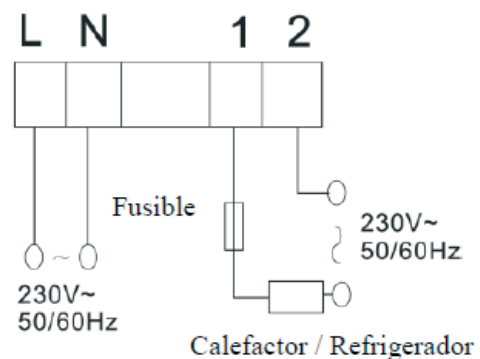
0 La posición inferior simboliza el número 0

11110011

CARACTERÍSTICAS PRINCIPALES

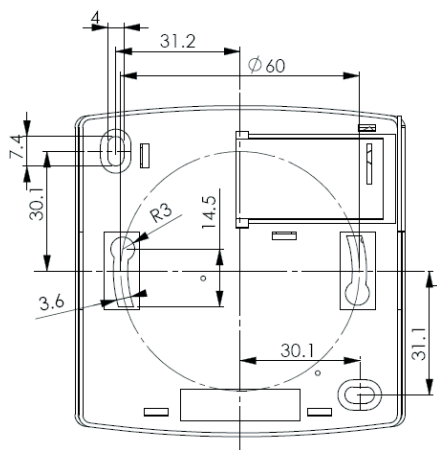
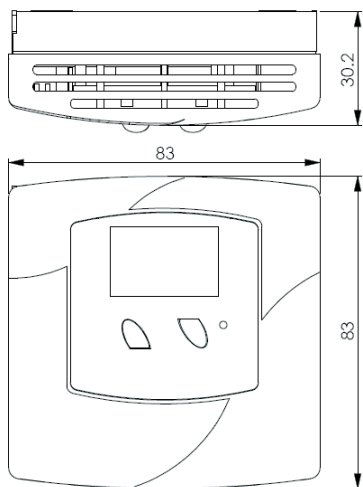
Termostato Wirelesc por radiofrecuencia (868MHz)
Válido para calefacción / aire acondicionado
Montaje en pared o caja de mecanismos
Funcionamiento electrónico
Conexión a 2 hilos
Pantalla retroiluminada
Función anti-hielo
Indicador de batería baja
Función reseteo
Alcance máximo del receptor en campo abierto: 30 m
Jumpers de selección (en el interior): frío / calor retardo de apagado

ESQUEMA DE CONEXIÓN



DIMENSIONES (mm)

Transmisor



Receptor

