



KTO-NP

Código: 0769000

Termostato básico, sencillo y de fácil manejo ideal para ser instalado en múltiples instancias. Válido tanto para calor como para frío, por lo que es de gran utilización en hogares, oficinas, habitaciones de hotel... permitiendo al usuario ajustar la temperatura deseada en cada momento en función de las condiciones del ambiente.

CERTIFICACIONES



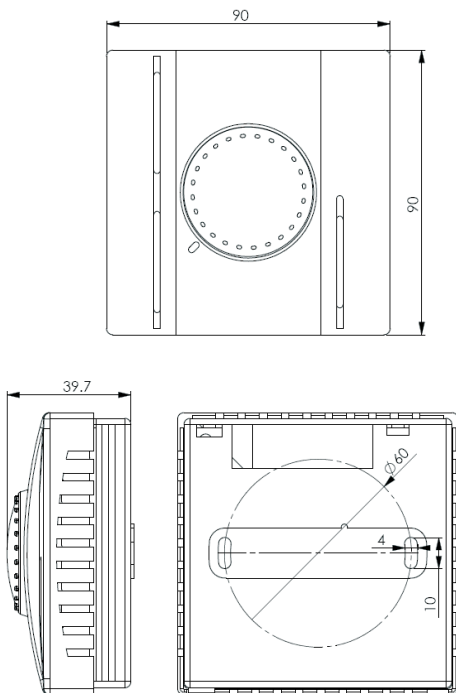
DATOS TÉCNICOS

Alimentación: 220 – 240 V/CA (50/60 Hz)
Poder de ruptura: 10 A
Rango de ajuste de temperatura: 10°C a 30°C
Intervalo de ajuste: 1°C
Temperatura de funcionamiento: 0°C a 45°C
IP20

CARACTERÍSTICAS PRINCIPALES

Termostato sin pantalla LCD no programable
Válido para calefacción / aire acondicionado
Montaje en pared o caja de mecanismos
Funcionamiento electrónico
Conexión a 3 hilos

DIMENSIONES (mm)



ESQUEMA DE CONEXIÓN

