



## KMP-05

Código: 0767638

Módulo horario analógico cuya principal característica es la posibilidad de ser programado según los días de la semana deseados, sin necesidad de que la programación realizada se repita de forma diaria, ampliando así su amplio abanico de aplicaciones.

### CERTIFICACIONES



### DATOS TÉCNICOS

Alimentación: 220 – 240 V/CA, 50-60 Hz

Programación: diaria y semanal

Número de uñetas:

Número de maniobras ON/OFF: 6 / día

Máximo tiempo programable: 7 días

Mínimo tiempo programable: 2 horas

Capacidad de contacto: Resistiva ( $\cos\phi=1$ ): 16 A

Inductiva ( $\cos\phi=0,6$ ): 4 A

Reserva de marcha: no dispone

Tª de funcionamiento: -10°C a +50°C

Clase de protección: II

IP20

### CARACTERÍSTICAS PRINCIPALES

Módulo horario analógico mediante uñetas imperdibles

Montaje en panel o superficie

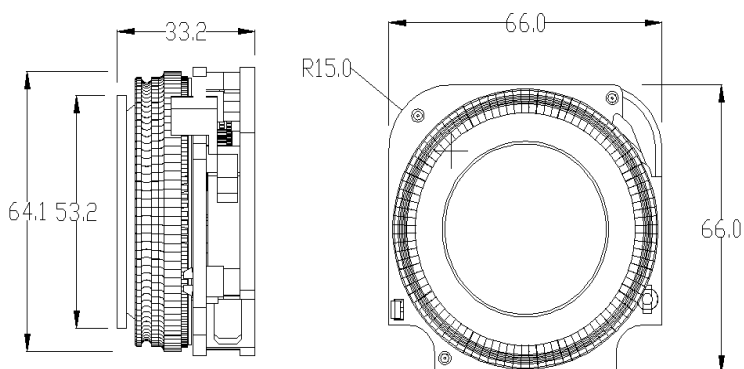
Funcionamiento por motor síncrono

Válido para interior

Formación libre de bloques de días de la semana

Indicación de funcionamiento mediante puntero

### DIMENSIONES (mm)



### ESQUEMA DE CONEXIÓN

