

## KCH-01






Código:0767639

Cuentahoras analógico adecuado para instalaciones trascuadro. Incluye la posibilidad de ser utilizado con o sin el premarco adjunto. Su cuidada estética, sencillez y precisión lo hacen adecuado para ser llevado a cabo en tarificaciones de maquinaria de alquiler, determinar la vida útil de diferentes equipos o motores... permitiendo llevar un control riguroso de lo mencionado anteriormente.

### CERTIFICACIONES



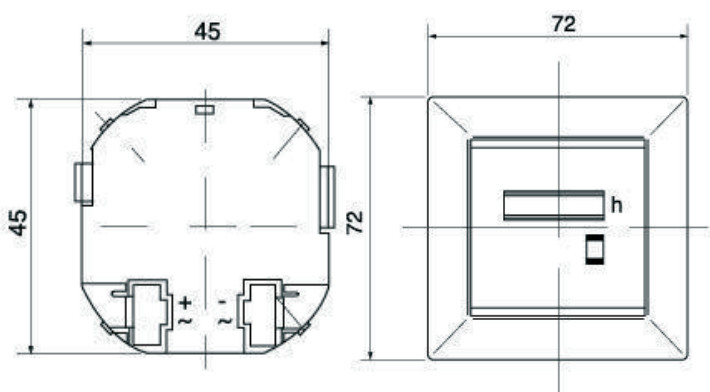
### DATOS TÉCNICOS

	Alimentación: 100-250 Vdc/Vac, 50-60 Hz
	Capacidad de contaje: 99.999,9h
	Tª de funcionamiento: -10°C a +50°C
	Clase de protección: II
	IP20

### CARACTERÍSTICAS PRINCIPALES

Cuentahoras electromecánico por tecnología analógica
Montaje trascuadro
Funcionamiento por motor DC
Conexión en paralelo con la carga eléctrica
Resistente y preciso

### DIMENSIONES (mm)



### ESQUEMA DE CONEXIÓN

